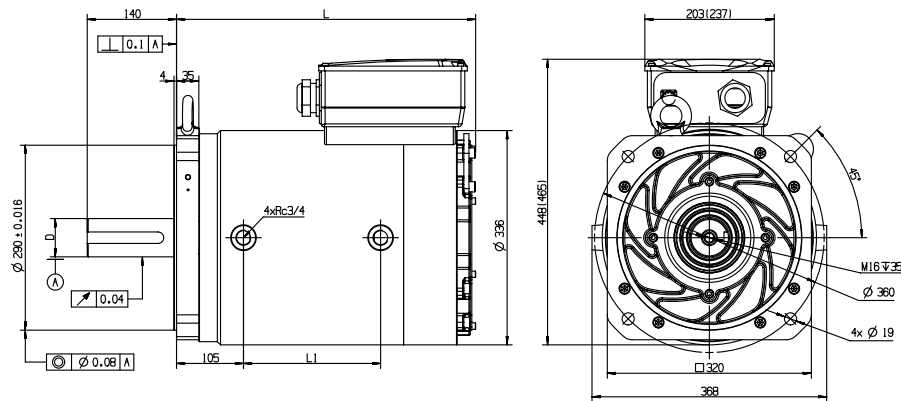


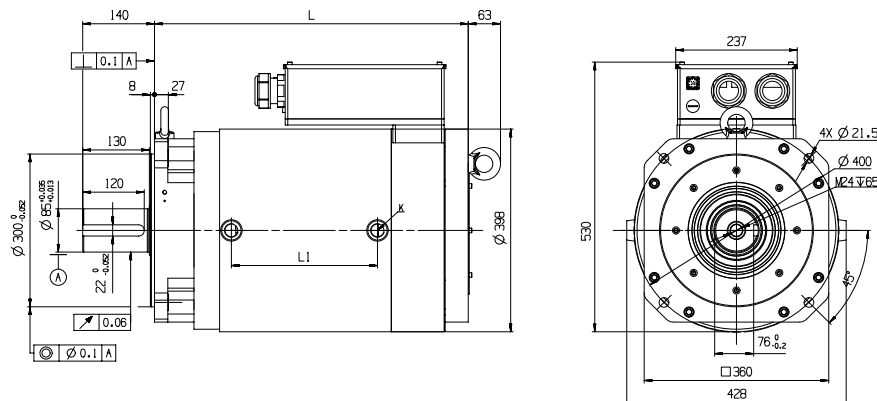
# 箱体电机

## 性能参数

电机型号	额定转速 (rpm)	额定转矩 (Nm)	额定功率 (kW)	反电势 (V)	额定电流 (A)	KT (Nm/A)	额定电压 (V)	额定频率 (HZ)
HP12525-H182W-R1P4	1800	336	63.3	313	115	2.92	380	120
HP12529-H182W-R1P4	1800	392	73.9	317	134	2.93	380	120
HP12533-N182W-R1P4	1800	448	84.4	334	147	3.05	380	120
HP12538-H182W-R1P4	1800	504	95.0	313	172	2.93	380	120
HP12945-G182W-R1P4	1800	500	94	311	181	2.8	380	180
HP12954-K182W-R1P4	1800	600	113	336	202	3	380	180
HP12963-G182W-R1P4	1800	700	132	305	259	2.7	380	180
HP12972-G182W-R1P4	1800	800	151	298	302	2.6	380	180
HP12981-K182W-R1P4	1800	900	170	336	302	3	380	180
HP13060-P182W-R1P4	1800	750	141	335	240	3.13	380	180
HP13072-P182W-R1P4	1800	900	170	352	278	3.23	380	180
HP13084-P182W-R1P4	1800	1050	198	352	325	3.23	380	180
HP13096-P182W-R1P4	1800	1200	226	335	383	3.13	380	180
HP130U1-P182W-R1P4	1800	1350	254	377	408	3.31	380	180
HP130U2-P182W-R1P4	1800	1500	283	335	479	3.15	380	180



规格型号	HP12945	HP12954	HP12963	HP12972	HP12981
L	469	529	574	619	664
L1	215	270	315	360	405
L2	60k6	65k6	65k6	75k6	75k6
D	C18x120	C18x120	C18x120	C20x125	C20x125
K	Rc1/2	Rc3/4	Rc3/4	Rc3/4	Rc3/4
平面尺寸	C14x90	C14x90	C14x90	C18x120	C18x120



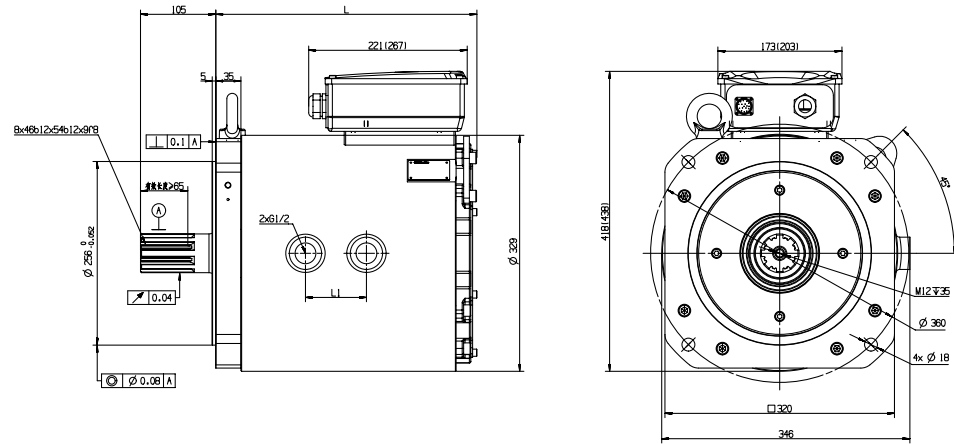
规格型号	HP13060	HP13072	HP13084	HP13096	HP130U1	HP130U2
L	512	552	592	627	667	707
L1	185	232	272	312	352	392
K	Rc3/4	Rc3/4	Rc3/4	Rc3/4	Rc3/4	Rc3/4

# 直驱电机

## 性能参数

电机型号	螺杆直径 (mm)	额定转速 (rpm)	额定转矩 (Nm)	额定功率 (kW)	额定电压 (V)
HP12927-G042W-R1P4	35	400	450	18.8	380
HP12936-G042W-R1P4	50	400	600	25	380
HP12945-G042W-R1P4	55	400	750	31.4	380
HP12954-G042W-R1P4	60	400	900	37.7	380
HP12963-G042W-R1P4	65	400	1050	44	380
HP12972-G042W-R1P4	70	400	1200	50.3	380

注: 可选 H50 花键轴 8-46b12x50b12x9f8 或者其它特殊花键



规格型号	HP12927	HP12936	HP12945	HP12954	HP12963	HP12972
L	364	409	459	504	549	594
L1	85	112	112	112	112	112



宁波海天驱动有限公司  
NINGBO HAITIAN DRIVE SYSTEMS CO., LTD.  
宁波海天驱动科技有限公司  
NINGBO HAITIAN DRIVE TECHNOLOGY CO., LTD

地址: 浙江省宁波市小浃江中路 518 号 邮编: 315801  
ADD: 518, Xiaojiajiang Middle Road, Beilun District, Zhejiang, China, 315801  
电话 /Tel: 0574-86185807  
传真 /Fax: 0574-86185809  
网址 /Web: www.haitiandrive.com

2024/V04



# 注塑机行业电熔胶解决方案

2024 版

www.haitiandrive.com  
驱动你的卓越

# 注塑机行业 电熔胶解决方案



## 公司介绍

### 国内专业伺服系统供应商

海天驱动致力于成为专业的高端伺服系统制造商，为客户提供高效、稳定、精密的节能动力产品。目前，公司中大功率伺服系统年产能超 12 万套，至今，总供应量超 100 万套。技术水平与制造实力国内领先。

### 技术与研发实力

公司生产的伺服驱动器功率覆盖 5.5kW-355kW，交流永磁伺服电机额定功率覆盖 0.4kW-500kW，额定转矩覆盖 2.2Nm-50000Nm，额定转速覆盖 10rpm-20000rpm。目前全系列伺服系统已被广泛应用于注塑、压铸、铝型材挤压、油压等领域。

## 产品特点

### > 提能增效

可实现开合模与储料同步联动，缩短生产周期，大幅提高生产效率；

### > 节能 15-35%

熔胶时间占整个产品周期较长，至少节能 15-35%；

### > 高精稳定

熔胶稳定，转速波动低，精度高，塑化效果好；

### > 环保降噪

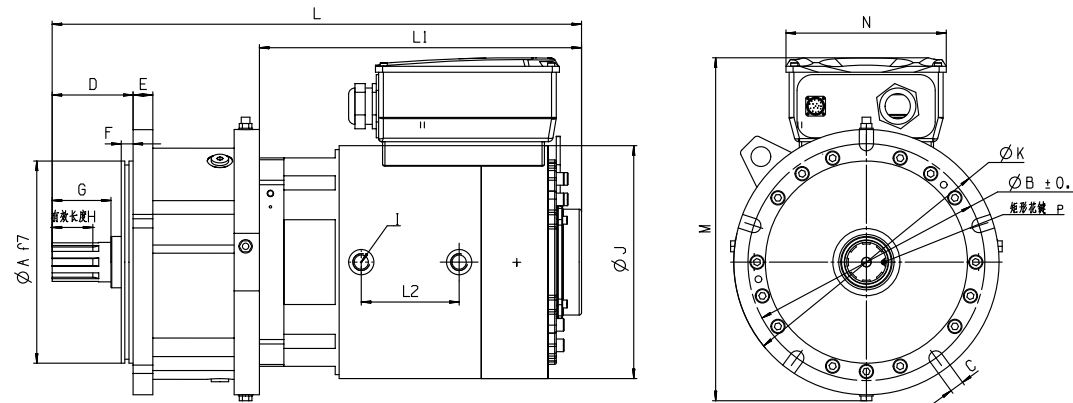
设备无油路污染，降低噪音，改善车间环境；



# 行星电机

## 性能参数

规格型号	螺杆直径		减速机参数		电机参数				驱动器参数
	常规塑料 (mm)	输出扭矩 (Nm)	减速比	额定转速 (rpm)	额定转矩 (Nm)	额定功率 (kW)	额定电压 (V)	功率 (Kw)	
9.2KW/D-18-SH-K HT03-8.5	45	750	8.5	1800	49	9.2	380	11	
10.3KW/D-20-SH-K HT03-8.5				2000	49	10.3	380	11	
18.5KW/D-18-SH-K HT06-9.5	60	1400	9.5	1800	98	18.5	380	18.5	
20.5KW/D-20-SH-K HT06-9.5				2000	98	20.5	380	22	
31.7KW/D-18-SH-K HT08-9.5	70	2000		1800	168	31.7	380	30	
34.9KW/D-20-SH-K HT08-9.5				2000	166.5	34.9	380	37	
42.2KW/D-18-SH-K HT11-9.5	75	3000	10	1800	224	42.2	380	45	
46.5KW/D-20-SH-K HT11-9.5				2000	222	46.5	380	45	
52.8KW/D-18-SH-K HT16-10	80	4500		1800	280	52.8	380	55	
58.1KW/D-20-SH-K HT16-10				2000	277.5	58.1	380	55	
63.3KW/D-18-SH-K HT16-10	100		1800	336	63.3	380	75		
69.7KW/D-20-SH-K HT16-10			2000	333	69.7	380	75		
73.9KW/D-18-SH-K HT31-13.5	110	6500	13.5	1800	392	73.9	380	75	
81.4KW/D-20-SH-K HT31-13.5				2000	388.5	81.4	380	90	



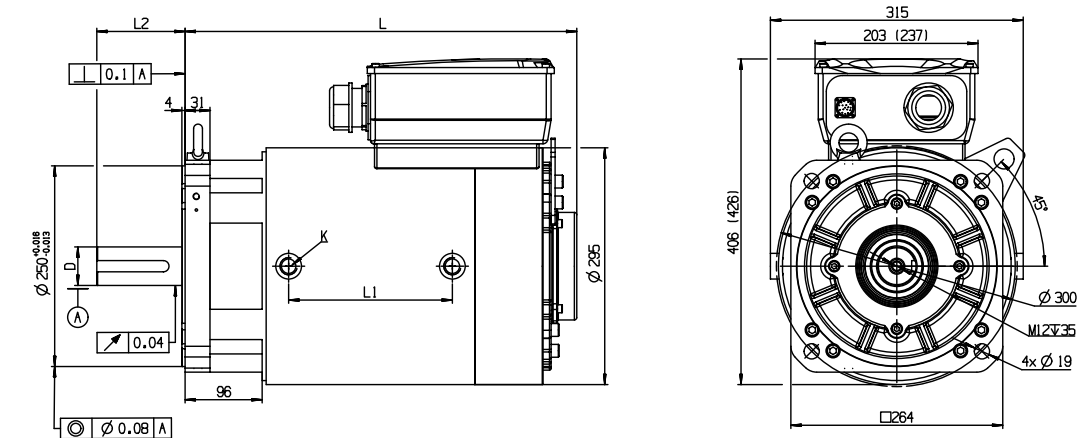
规格型号	L	L1	L2	A	B	C	D	E	F	G	H	I	J	K	M	N	P
9.2/10.3KW/D-XX-SH-K HT03-8.5	461	248	56	190	210	13	79	18	13	61	38	Rc1/2	220	240	319	173	8-38f12x32f12x6f8
18.5/20.5KW/D-XX-SH-K HT06-9.5	543	230	100	230	254	16	90	20	14	68	43	Rc1/2	220	285	340	173	8-42b12x36b12x7f8
31.7/34.9KW/D-XX-SH-K HT08-9.5	630	368	106	256	300	17	102.5	25	15	75	50	Rc1/2	295	335	410	173	8-46b 12X50b12X9f8
42.2/46.5KW/D-XX-SH-K HT11-9.5	670	408	124	256	300	17	102.5	25	15	75	50	Rc1/2	295	335	434	203	8-46b12X54b12X9f8
52.8/58.1KW/D-XX-SH-K HT16-10	770	448	164	301.5	327	21	148	32	18	100	65	Rc1/2	295	370	444	203	8-62b12X72b12X12f8
63.3/69.7KW/D-XX-SH-K HT16-10	810	488	204	301.5	327	21	148	32	18	100	65	Rc1/2	295	370	444	203	8-62b12X72b12X12f8
73.9/81.4KW/D-XX-SH-K HT31-13.5	958	528	244	380	420	25	166	40	20	134	80	Rc3/4	295	475	496	203	10-82b12X92d11X12f8

# 箱体电机

## 性能参数

电机型号	螺杆直径 (mm)	螺杆转速 (rpm)	螺杆扭矩 (Nm)	齿轮箱型号	减速比	驱动器功率 (kW)
HP12525-H182W-R1P4	70	240	2600	140	8	55
HP12529-H182W-R1P4	80	220	4100	160	10	75
HP12529-H182W-R1P4	85	200	4400	180	10	75
HP12533-N182W-R1P4	90	190	5100	180	10	90
HP12945-G182W-R1P4	100	170	6800	200	12.5	90
HP12963-G182W-R1P4	110	155	8800	200	12.5	132
HP13060-P182W-R1P4	120	140	11500	225	16	160
HP13060-P182W-R1P4	130	130	14000	250S	17	160
HP13060-P182W-R1P4	140	115	17000	250S	20	160
HP13072-P182W-R1P4	150	110	21000	280	20	200
HP13072-P182W-R1P4	160	90	25000	320	25	220
HP13072-P182W-R1P4	170	90	25000	320	25	220
HP13084-P182W-R1P4	185	85	32000	320	25	250
HP13084-P182W-R1P4	200	75	40000	360	31.5	250
HP130U1-H182W-R1P4	215	70	48000	360	31.5	315
HP130U1-H182W-R1P4	220	65	50000	400	31.5	315
HP130U1-H182W-R1P4	240	60	64000	450	40	315
HP130U2-P182W-R1P4	260	50	80000	450	40	355

备注：1. 以上配制适应 PP、PS、PE 等流动性好的材料，如使用 UPVC、CPVC 等特殊材料请联系厂方。  
2. 需风冷电机或特殊转速的电机请联系厂方。



规格型号	HP12525	HP12529	HP12533	HP12538
L	488	528	568	638
L1	204	244	284	354
L2	110	110	110	140
D	48k6	48k6	48k6	60k 6
K	Rc1/2	Rc3/4	Rc3/4	Rc3/4
平面尺寸	C14x90	C14x90	C14x90	C18x120