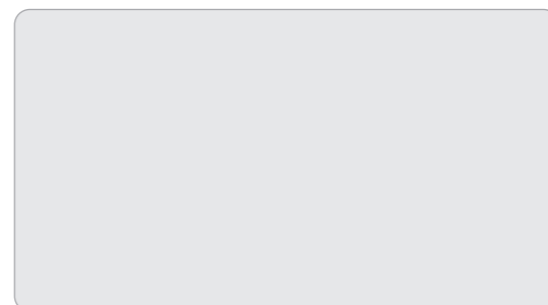


HP 系列高效防爆型三相永磁同步电机

2026 版





PROFILE 企业简介

关于海天驱动

宁波海天驱动有限公司筹建于2005年，作为海天集团六大支柱产业之一，充分利用集团平台优势，深耕工业自动化、非道路移动机械、工业液压三大核心领域。其产品体系丰富完备，涵盖伺服电机、伺服驱动器、高性能控制器、液压马达、液压泵、液压阀、液压系统、伺服机械手、磁力模版、直线导轨副等核心零部件。

海天驱动精准把握制造业智能化升级趋势以及非道路移动机械电动化需求，凭借产品齐全、自主研发制造的集成优势，为合作伙伴提供高效、节能、精密的核心部件，以及机电液一体化的解决方案，持续助力装备制造业向绿色化、数字化方向迈进。

海天驱动：驱动你的卓越

驱动你的产品：通过高效、节能的伺服控制系统、稳定精准的功能部件、灵活高功率密度的液压马达，提升用户产品的效率和性能。

驱动你的装备：作为专业的电驱系统供应商，提供智能化、电动化的非道路移动机械解决方案，助力产品绿色、高效、智能发展，助力国家碳达峰、碳中和目标的实现。

驱动你的生产：作为专业的伺服机械手、电控永磁产品生产商，提供机械设备周边自动化解决方案，打造稳定、高效、柔性的智能化生产线。



BRAND 品牌介绍

专业伺服系统供应商

海天驱动致力于成为专业的高端伺服系统制造商，为客户提供高效、稳定、精密的节能动力产品。目前，公司中大功率伺服系统年产能超20万套，至今，总供应量超150万套。技术水平与制造实力国内领先。

技术与研发实力

公司生产的伺服驱动器功率覆盖5.5kW-355kW，交流永磁伺服电机额定功率覆盖0.4kW-500kW，额定转矩覆盖2.2Nm-500000Nm，额定转速覆盖10rpm-20000rpm。目前全系列伺服系统已被广泛应用于注塑、压铸、铝型材挤压、油压、冶金、橡胶等领域。



驱动你的卓越

HP 系列高效防爆型三相永磁同步电机

产品特点

HP 系列高效防爆型三相永磁同步电机是一款经过专门设计，可用于具有爆炸性环境的工业产品。该系列电机提供了多样的 转矩 / 速度特性、反馈选项和定制可能性，使得 HP 系列电机成为了爆炸性环境中大多数伺服系统应用的理想解决方案。

防爆标志：**Ex db IIB T4 Gb / Ex tb IIIC T130°C Db**。

气体防爆：Ex db IIB T4 Gb

- **Ex**: 防爆标志，符合防爆标准。
- **db**: 隔爆型保护，保护级别 b (高)。
- **IIB**: 适用于 IIB 类爆炸性气体环境 (常见如乙烯、丙烯、丁二烯、煤气、城市燃气、溶剂蒸气等)。
- **T4**: 温度组别，设备最高表面温度 ≤ 135°C。
- **Gb**: 气体环境设备保护级别，适用于 1 区、2 区爆炸性气体环境。

粉尘防爆：Ex tb IIIC T130°C Db

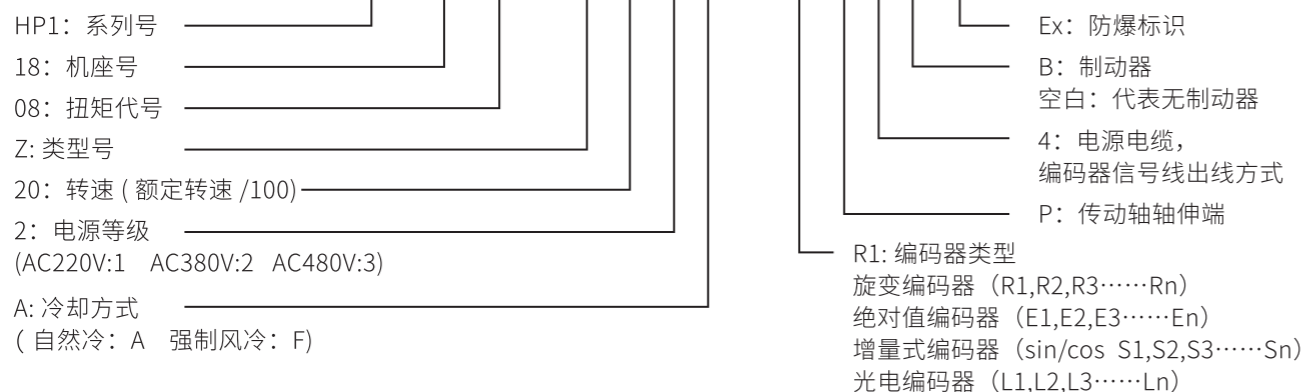
- **Ex**: 防爆标志，符合防爆标准。
- **tb**: 粉尘点燃防护型外壳，保护级别 b (高)。
- **IIIC**: 适用于 IIIC 类导电性粉尘环境 (也可用于 IIIA/IIIB, 铝粉、镁粉、煤粉、焦炭粉、面粉、淀粉、塑料粉、木粉等)。
- **T130°C**: 设备最高表面温度 ≤ 130°C。
- **Db**: 粉尘环境设备保护级别，适用于 21 区、22 区可燃性粉尘环境。

符合严格认证标准

- **GB/T 3836.1-2021** 《爆炸性环境 第 1 部分：设备通用要求》。
- **GB/T 3836.2-2021** 《爆炸性环境 第 2 部分：由隔爆外壳“d”保护的的设备》。
- **GB/T 3836.31-2021** 《爆炸性环境 第 31 部分：由防粉尘点燃外壳“t”保护的的设备》。

型号命名规则

HP1 18 08 - Z 20 2 A - R1 P 4 B Ex



典型行业与设备应用



石油、化工、燃气

- 油泵、风机、压缩机、搅拌机
- 加油站、加气站、油气回收设备



医药、涂料、油墨、溶剂

- 反应釜、搅拌、输送、排风设备



粮食、饲料、面粉、淀粉

- 斗式提升机、皮带机、粉碎机、除尘器风机



木材加工、家具、塑料

- 研磨、粉碎、输送、除尘风机



煤矿地面 / 非煤矿山 (非井下)

- 煤粉制备、输送、筛分、通风



喷涂、喷漆房

- 喷漆风机、搅拌机、输送设备

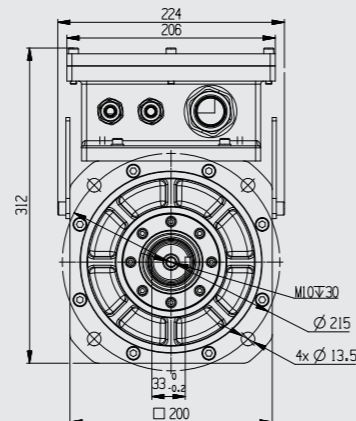
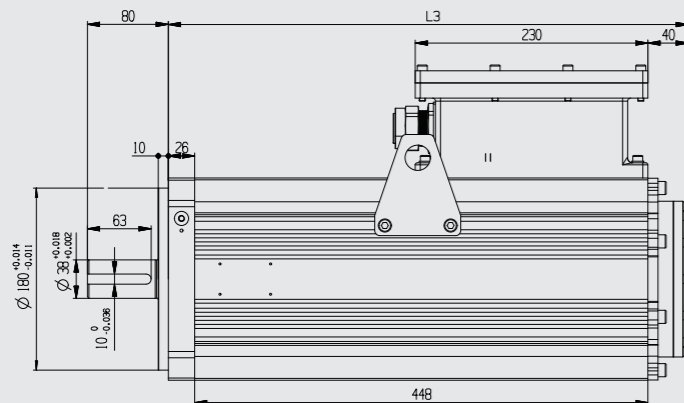
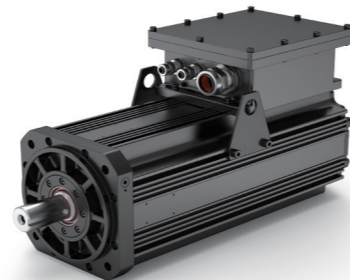
HP118-A 电机参数

型号	额定 转矩 Tn(Nm)	额定 电流 In(A)	KT (Nm/A)	额定 功率 Pn(kW)	额定 转速 n(rpm)	额定 频率 f(Hz)	电源 等级 (V)	反电势 EMK(V)	转子惯量 (kg.m ² .10 ⁻³)	重量 (kg)
HP11802-Z152A-□□□□ Ex	19.2	5.7	3.38	3.0	1500	100	380	323	7.8	48
HP11803-Z152A-□□□□ Ex	28.8	8.5	3.38	4.5	1500	100	380	323	11.1	53
HP11804-Z152A-□□□□ Ex	38.4	11.4	3.37	6.0	1500	100	380	323	14.1	58
HP11805-Z152A-□□□□ Ex	48	14.1	3.40	7.5	1500	100	380	327	17.2	63
HP11806-Z152A-□□□□ Ex	57.6	17.1	3.37	9.0	1500	100	380	323	20.4	68
HP11807-Z152A-□□□□ Ex	67.2	20	3.36	10.6	1500	100	380	323	23.6	73
HP11808-Z152A-□□□□ Ex	76.8	22.8	3.36	12.1	1500	100	380	323	27	78
HP11802-Q182A-□□□□ Ex	19.2	6.5	2.96	3.6	1800	120	380	333	7.8	48
HP11803-Q182A-□□□□ Ex	28.8	9.7	2.96	5.4	1800	120	380	333	11.1	53
HP11804-Q182A-□□□□ Ex	38.4	13	2.96	7.2	1800	120	380	333	14.1	58
HP11805-Z182A-□□□□ Ex	48	16.8	2.85	9.0	1800	120	380	323	17.2	63
HP11806-Q182A-□□□□ Ex	57.6	19.4	2.96	10.9	1800	120	380	333	20.4	68
HP11807-Z182A-□□□□ Ex	67.2	23.7	2.84	12.7	1800	120	380	323	23.6	73
HP11808-Q182A-□□□□ Ex	76.8	26.2	2.93	14.5	1800	120	380	333	27	78
HP11802-Z202A-□□□□ Ex	19.2	7.4	2.61	4.0	2000	133.3	380	329	7.8	48
HP11803-Z202A-□□□□ Ex	28.8	11.2	2.57	6.0	2000	133.3	380	323	11.1	53
HP11804-Z202A-□□□□ Ex	38.4	14.8	2.60	8.0	2000	133.3	380	329	14.1	58
HP11805-Q202A-□□□□ Ex	48	18.3	2.62	10.1	2000	133.3	380	334	17.2	63
HP11806-Z202A-□□□□ Ex	57.6	22.5	2.56	12.1	2000	133.3	380	323	20.4	68
HP11807-Z202A-□□□□ Ex	67.2	26.3	2.56	14.1	2000	133.3	380	323	23.6	73
HP11808-Z202A-□□□□ Ex	64	25	2.56	13.4	2000	133.3	380	329	27	80

使用条件：驱动器开关频率≥ 4kHz

测试条件：

- > 电机水平放置在自由静止空气中，环境温度 30°C / Motor tested in horizontal position in free still air, ambient temperature 30°C
- > 电机使用法兰安装 (法兰温度 30°C) / Motor flanged (Tflange = 30°C)
- > 典型公差值 ±10% / Typical data tolerance +/- 10%
- > PTC130 的报警温度 130°C / Treshold of built in PTC 130°C
- > 开关频率 4kHz / Switching frequency 4kHz



电机型号	HP11802	HP11803	HP11804	HP11805	HP11806	HP11807	HP11808
L3	298	334	370	406	442	478	514

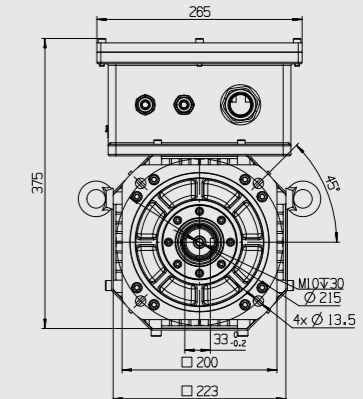
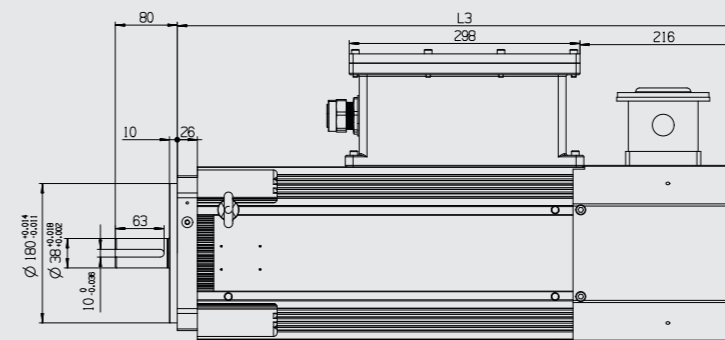
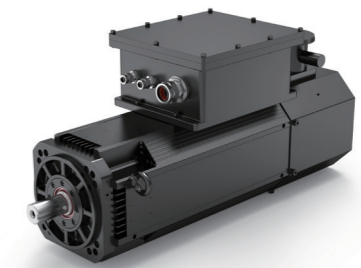
HP118-F 电机参数

型号	额定 转矩 Tn(Nm)	额定 电流 In(A)	KT (Nm/A)	额定 功率 Pn(kW)	额定 转速 n(rpm)	额定 频率 f(Hz)	电源 等级 (V)	反电势 EMK(V)	转子惯量 (kg.m ² .10 ⁻³)	重量 (kg)
HP11802-Z152F-□□□□ Ex	32	9.4	3.42	5	1500	100	380	323	7.8	58
HP11803-Z152F-□□□□ Ex	48	14.1	3.41	7.5	1500	100	380	323	11.1	66
HP11804-Z152F-□□□□ Ex	64	18.8	3.40	10.1	1500	100	380	323	14.1	72
HP11805-Z152F-□□□□ Ex	80	23.3	3.44	12.6	1500	100	380	327	17.2	78
HP11806-Z152F-□□□□ Ex	96	28.2	3.40	15.1	1500	100	380	323	20.4	84
HP11807-Z152F-□□□□ Ex	112	33	3.40	17.6	1500	100	380	323	23.6	90
HP11808-Z152F-□□□□ Ex	128	37.7	3.40	20.1	1500	100	380	323	27	96
HP11809-Z152F-□□□□ Ex	144	41.9	3.44	22.6	1500	100	380	329	30.1	102
HP11810-Z152F-□□□□ Ex	160	47.1	3.40	25.1	1500	100	380	327	33.2	108
HP11802-Q182F-□□□□ Ex	32	10.7	2.99	6	1800	120	380	333	7.8	58
HP11803-Q182F-□□□□ Ex	48	16.1	2.99	9	1800	120	380	333	11.1	66
HP11804-Q182F-□□□□ Ex	64	21.4	2.99	12.1	1800	120	380	333	14.1	72
HP11805-Z182F-□□□□ Ex	80	27.8	2.88	15.1	1800	120	380	323	17.2	78
HP11806-Q182F-□□□□ Ex	96	32.1	2.99	18.1	1800	120	380	333	20.4	84
HP11807-Z182F-□□□□ Ex	112	39	2.87	21.1	1800	120	380	323	23.6	90
HP11808-Q182F-□□□□ Ex	128	43.2	2.96	24.1	1800	120	380	333	27	96
HP11809-Q182F-□□□□ Ex	144	49	2.94	27.1	1800	120	380	333	30.1	102
HP11810-Z182F-□□□□ Ex	160	56	2.86	30.2	1800	120	380	323	33.2	108
HP11802-Z202F-□□□□ Ex	32	12.2	2.63	6.7	2000	133.3	380	329	7.8	58
HP11803-Z202F-□□□□ Ex	48	18.5	2.60	10.1	2000	133.3	380	323	11.1	66
HP11804-Z202F-□□□□ Ex	64	24.4	2.62	13.4	2000	133.3	380	329	14.1	72
HP11805-Q202F-□□□□ Ex	80	30.2	2.65	16.8	2000	133.3	380	334	17.2	78
HP11806-Z202F-□□□□ Ex	96	37.1	2.59	20.1	2000	133.3	380	323	20.4	84
HP11807-Z202F-□□□□ Ex	112	43.4	2.58	23.5	2000	133.3	380	323	23.6	90
HP11808-Z202F-□□□□ Ex	128	49.3	2.60	26.8	2000	133.3	380	329	27	96
HP11809-Z202F-□□□□ Ex	144	56.1	2.57	30.2	2000	133.3	380	323	30.1	102
HP11810-Q202F-□□□□ Ex	160	62	2.60	33.5	2000	133.3	380	334	33.2	110

使用条件：驱动器开关频率≥ 4kHz

测试条件：

- > 电机水平放置在自由静止空气中，环境温度 30°C / Motor tested in horizontal position in free still air, ambient temperature 30°C
- > 电机使用法兰安装 (法兰温度 30°C) / Motor flanged (Tflange = 30°C)
- > 典型公差值 ±10% / Typical data tolerance +/- 10%
- > PTC130 的报警温度 130°C / Treshold of built in PTC 130°C
- > 开关频率 4kHz / Switching frequency 4kHz



电机型号	HP11802	HP11803	HP11804	HP11805	HP11806	HP11807	HP11808	HP11809	HP11810
L3	448	484	520	556	592	628	664	700	736

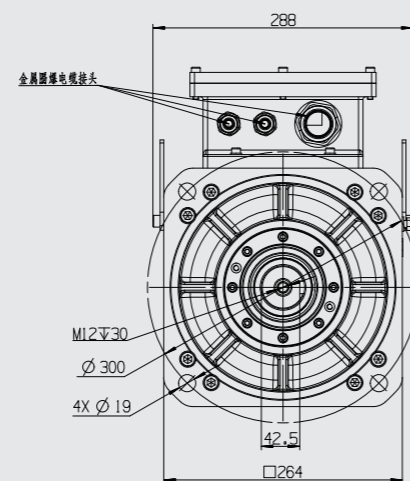
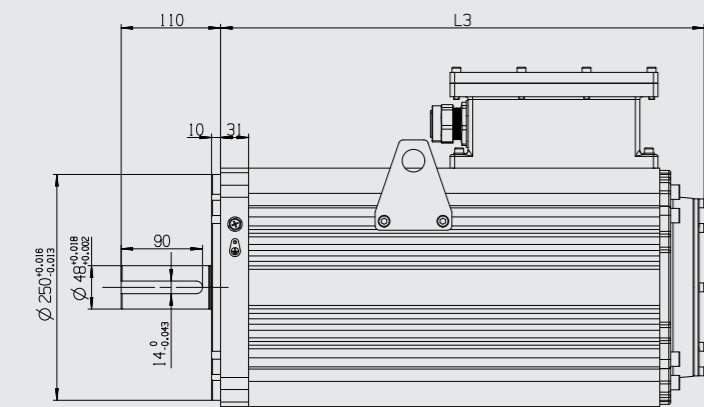
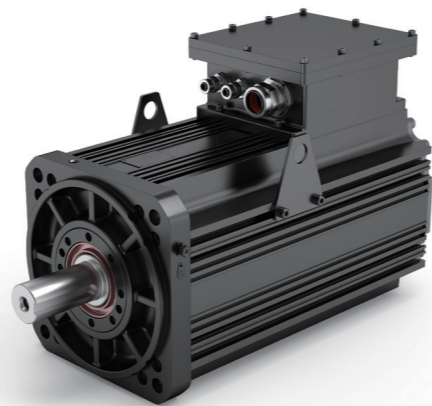
HP125-A 电机参数

型号	额定 转矩 Tn(Nm)	额定 电流 In(A)	KT (Nm/A)	额定 功率 Pn(kW)	额定 转速 n(rpm)	额定 频率 f(Hz)	电源 等级 (V)	反电势 EMK(V)	转子惯量 (kg.m ² .10 ⁻³)	重量 (kg)
HP12513-G152A-□□□□ Ex	60	19	3.23	9.4	1500	100	380	307	34.3	111
HP12517-G152A-□□□□ Ex	80	25	3.24	12.6	1500	100	380	317	44.1	123
HP12521-G152A-□□□□ Ex	100	33	3.07	15.7	1500	100	380	310	53.7	134
HP12525-G152A-□□□□ Ex	120	38	3.14	18.8	1500	100	380	304	63.3	146
HP12513-G182A-□□□□ Ex	60	22	2.79	11.3	1800	120	380	328	34.3	111
HP12517-G182A-□□□□ Ex	80	30	2.65	15.1	1800	120	380	326	44.1	123
HP12521-G182A-□□□□ Ex	100	38	2.61	18.8	1800	120	380	305	53.7	134
HP12525-G182A-□□□□ Ex	120	45	2.66	22.6	1800	120	380	317	63.3	146
HP12513-G202A-□□□□ Ex	60	25	2.39	12.6	2000	133.3	380	320	34.3	111
HP12517-G202A-□□□□ Ex	80	34	2.32	16.8	2000	133.3	380	307	44.1	123
HP12521-G202A-□□□□ Ex	100	43	2.33	20.9	2000	133.3	380	323	53.7	134
HP12525-G202A-□□□□ Ex	120	46	2.61	25	2000	133.3	380	307	63.3	146

使用条件: 驱动器开关频率 ≥ 4kHz

测试条件:

- > 电机水平放置在自由静止空气中, 环境温度 30°C / Motor tested in horizontal position in free still air, ambient temperature 30°C
- > 电机使用法兰安装 (法兰温度 30°C) / Motor flanged (Tflange = 30°C)
- > 典型公差值 ±10% / Typical data tolerance +/- 10%
- > PTC130 的报警温度 130°C / Treshold of built in PTC 130°C
- > 开关频率 4kHz / Switching frequency 4kHz



电机型号	HP12513	HP12517	HP12521	HP12525
L3	415	455	495	535

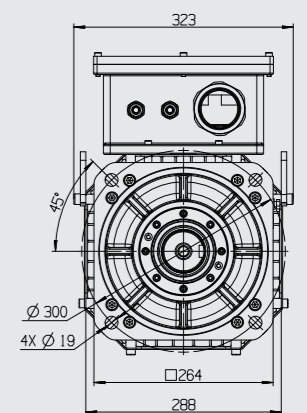
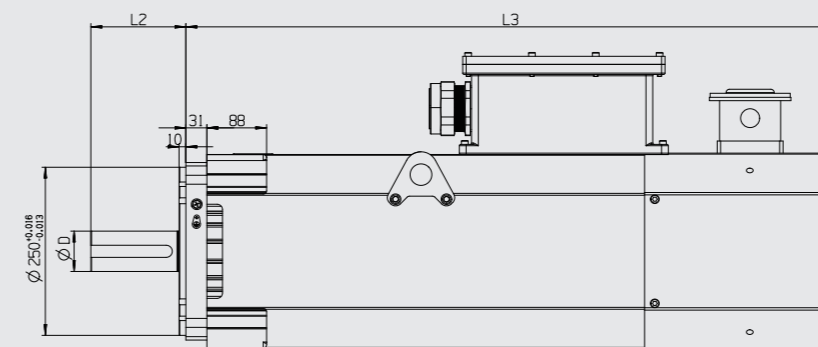
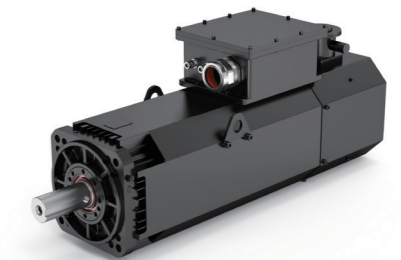
HP125-F 电机参数

型号	额定 转矩 Tn(Nm)	额定 电流 In(A)	KT (Nm/A)	额定 功率 Pn(kW)	额定 转速 n(rpm)	额定 频率 f(Hz)	电源 等级 (V)	反电势 EMK(V)	转子惯量 (kg.m ² .10 ⁻³)	重量 (kg)
HP12513-H152F-□□□□ Ex	135	38	3.53	21	1500	100	380	313	34.3	151
HP12513-N182F-□□□□ Ex	135	44	3.05	25	1800	120	380	334	34.3	151
HP12513-H202F-□□□□ Ex	135	50	2.69	28	2000	133.3	380	325	34.3	151
HP12517-H152F-□□□□ Ex	180	51	3.51	28	1500	100	380	325	44.1	164
HP12517-N182F-□□□□ Ex	180	59	3.03	34	1800	120	380	334	44.1	164
HP12517-H202F-□□□□ Ex	180	65	2.78	38	2000	133.3	380	340	44.1	164
HP12521-H152F-□□□□ Ex	225	64	3.52	35	1500	100	380	319	53.7	175
HP12521-H182F-□□□□ Ex	225	74	3.03	42	1800	120	380	330	53.7	175
HP12521-H202F-□□□□ Ex	225	83	2.71	47	2000	133.3	380	328	53.7	175
HP12525-H152F-□□□□ Ex	270	76	3.56	42	1500	100	380	330	63.3	186
HP12525-H182F-□□□□ Ex	270	92	2.92	51	1800	120	380	313	63.3	186
HP12525-H202F-□□□□ Ex	270	105	2.58	57	2000	133.3	380	325	63.3	186
HP12529-H152F-□□□□ Ex	315	88	3.58	49	1500	100	380	325	73.1	197
HP12529-H182F-□□□□ Ex	315	108	2.93	59	1800	120	380	317	73.1	197
HP12529-H202F-□□□□ Ex	315	116	2.72	66	2000	133.3	380	325	73.1	197
HP12533-H152F-□□□□ Ex	360	100	3.58	57	1500	100	380	325	82.7	211
HP12533-N182F-□□□□ Ex	360	118	3.05	68	1800	120	380	334	82.7	211
HP12533-H202F-□□□□ Ex	360	129	2.79	75	2000	133.3	380	340	82.7	211
HP12538-H152F-□□□□ Ex	405	115	3.51	64	1500	100	380	313	93.4	230
HP12538-H182F-□□□□ Ex	405	138	2.93	76	1800	120	380	313	93.4	230
HP12538-H202F-□□□□ Ex	405	154	2.64	85	2000	133.3	380	313	93.4	230
HP12542-H152F-□□□□ Ex	450	126	3.56	71	1500	100	380	319	101.9	248
HP12542-H182F-□□□□ Ex	450	154	2.91	85	1800	120	380	313	101.9	248
HP12542-H202F-□□□□ Ex	450	160	2.82	94	2000	133.3	380	348	101.9	248
HP12546-H152F-□□□□ Ex	495	139	3.56	78	1500	100	380	319	111.3	266
HP12546-N182F-□□□□ Ex	495	159	3.11	93	1800	120	380	345	111.3	266
HP12546-H202F-□□□□ Ex	495	178	2.77	104	2000	133.3	380	340	111.3	266
HP12550-H152F-□□□□ Ex	540	154	3.50	85	1500	100	380	313	120.7	275
HP12550-N182F-□□□□ Ex	540	175	3.08	102	1800	120	380	334	120.7	275
HP12550-H202F-□□□□ Ex	540	199	2.71	113	2000	133.3	380	325	120.7	275
HP12555-N152F-□□□□ Ex	585	159	3.69	92	1500	100	380	339	130.3	285
HP12555-H182F-□□□□ Ex	585	198	2.96	110	1800	120	380	316	130.3	285
HP12555-N202F-□□□□ Ex	585	211	2.78	123	2000	133.3	380	351	130.3	285

使用条件: 驱动器开关频率 ≥ 4kHz

测试条件:

- > 电机水平放置在自由静止空气中, 环境温度 30°C / Motor tested in horizontal position in free still air, ambient temperature 30°C
- > 电机使用法兰安装 (法兰温度 30°C) / Motor flanged (Tflange = 30°C)
- > 典型公差值 ±10% / Typical data tolerance +/- 10%
- > PTC130 的报警温度 130°C / Treshold of built in PTC 130°C
- > 开关频率 4kHz / Switching frequency 4kHz



电机型号	HP12513	HP12517	HP12521	HP12525	HP12529	HP12533	HP12538	HP12542	HP12546	HP12550	HP12555
L3	611	651	691	731	771	811	866	886	916	956	996

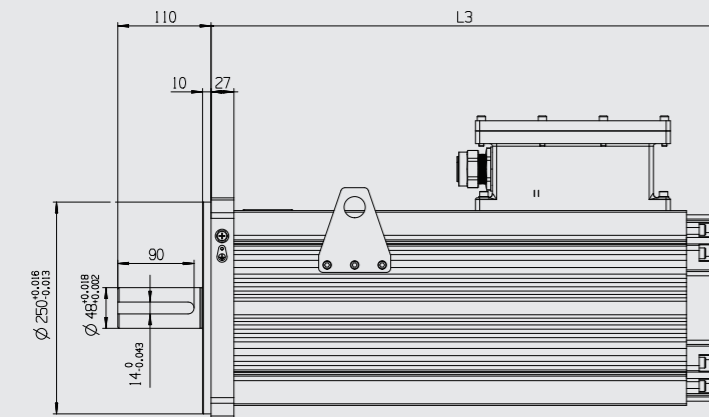
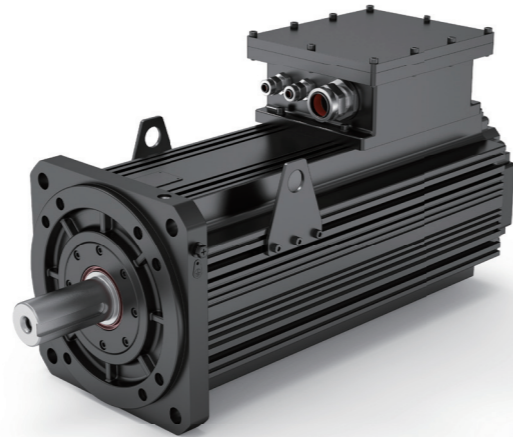
HP220-A 电机参数

型号	额定 转矩 Tn(Nm)	额定 电流 In(A)	KT (Nm/A)	额定 功率 Pn(kW)	额定 转速 n(rpm)	额定 频率 f(Hz)	电源 等级 (V)	反电势 EMK(V)	转子惯量 (kg.m ² .10 ⁻³)	重量 (kg)
HP22012-P602A-N1P4Ex	18	19	0.94	11.3	6000	283	380	388	20.5	90
HP22016-P602A-N1P4Ex	24	26	0.94	15.1	6000	283	380	388	25	103
HP22020-P602A-N1P4Ex	30	32	0.94	18.8	6000	283	380	388	30	113

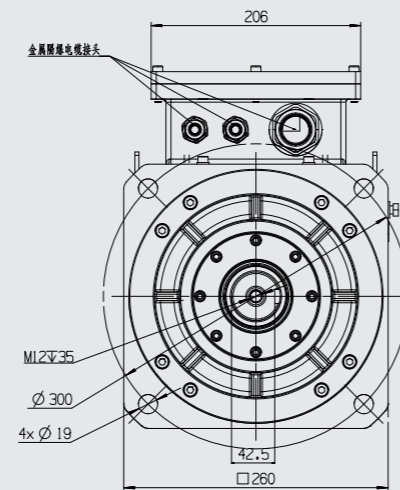
使用条件: 驱动器开关频率 ≥ 4kHz

测试条件:

- > 电机水平放置在自由静止空气中, 环境温度 30°C / Motor tested in horizontal position in free still air, ambient temperature 30°C
- > 电机使用法兰安装 (法兰温度 30°C) / Motor flanged (Tflange = 30°C)
- > 典型公差值 ±10% / Typical data tolerance +/- 10%
- > PTC130 的报警温度 130°C / Treshold of built in PTC 130°C
- > 开关频率 4kHz / Switching frequency 4kHz



电机型号	HP22012	HP22016	HP22020
L3	447	497	547



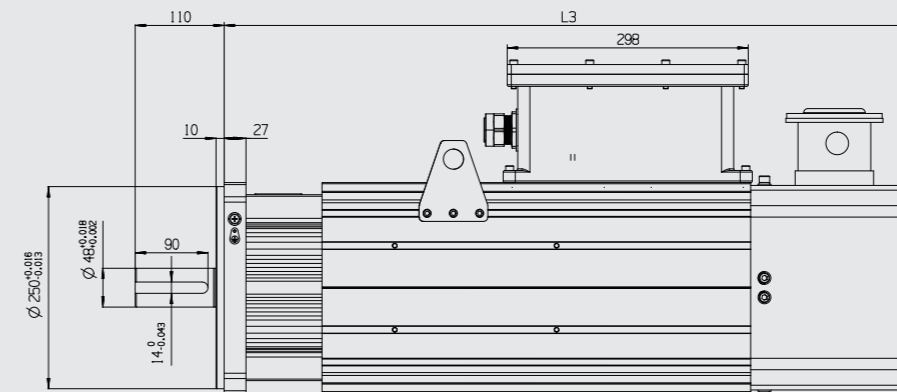
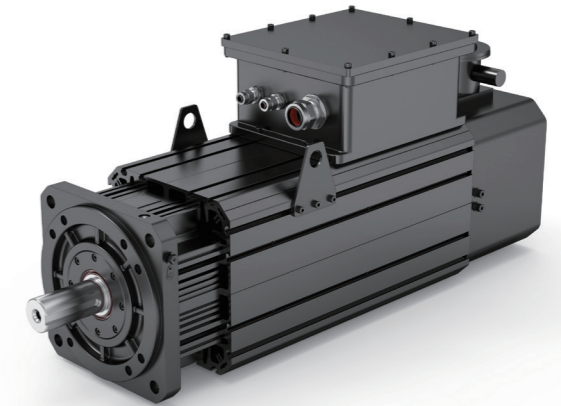
HP220-F 电机参数

型号	额定 转矩 Tn(Nm)	额定 电流 In(A)	KT (Nm/A)	额定 功率 Pn(kW)	额定 转速 n(rpm)	额定 频率 f(Hz)	电源 等级 (V)	反电势 EMK(V)	转子惯量 (kg.m ² .10 ⁻³)	重量 (kg)
HP22016-P702F-N1P4Ex	41	52	0.79	30.0	7000	350	380	371	32.4	136
HP22020-P712F-N1P4Ex	50	65	0.77	37.0	7100	355	380	372	40.5	149
HP22024-P712F-N1P4Ex	60	76	0.79	45.0	7125	356	380	362	48.6	162
HP22028-P752F-N1P4Ex	70	95	0.74	55.0	7500	375	380	367	56.7	175

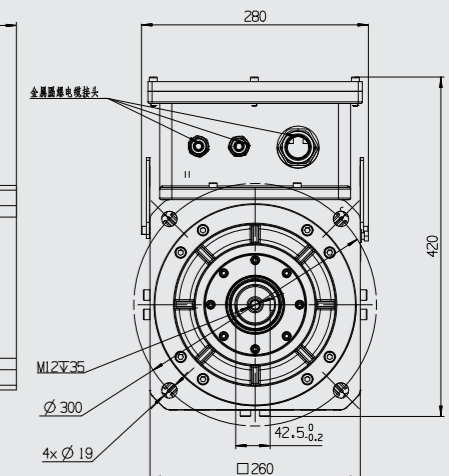
使用条件: 驱动器开关频率 ≥ 4kHz

测试条件:

- > 电机水平放置在自由静止空气中, 环境温度 30°C / Motor tested in horizontal position in free still air, ambient temperature 30°C
- > 电机使用法兰安装 (法兰温度 30°C) / Motor flanged (Tflange = 30°C)
- > 典型公差值 ±10% / Typical data tolerance +/- 10%
- > PTC130 的报警温度 130°C / Treshold of built in PTC 130°C
- > 开关频率 4kHz / Switching frequency 4kHz



电机型号	HP22016	HP22020	HP22024	HP22028
L3	661	711	761	853



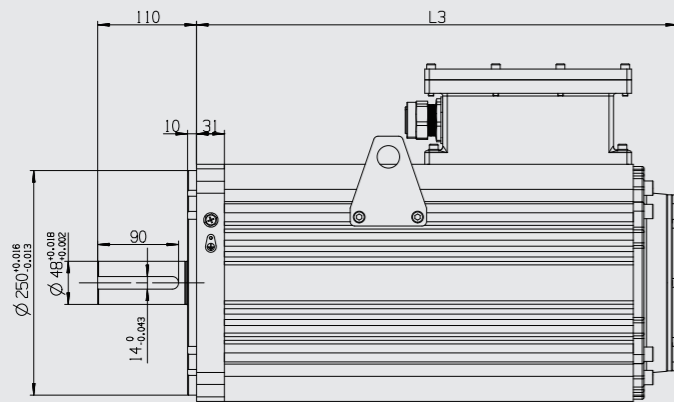
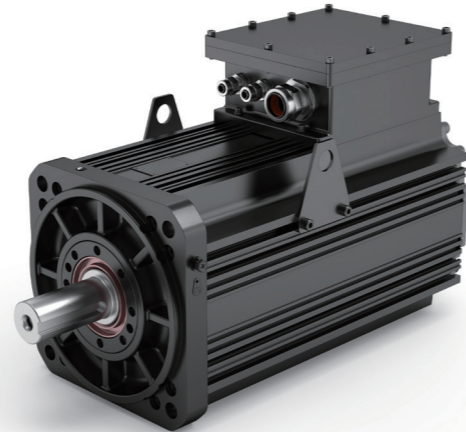
HP225-A 电机参数

型号	额定 转矩 Tn(Nm)	额定 电流 In(A)	KT (Nm/A)	额定 功率 Pn(kW)	额定 转速 n(rpm)	额定 频率 f(Hz)	电源 等级 (V)	反电势 EMK(V)	转子惯量 (kg.m ² .10 ⁻³)	重量 (kg)
HP22513-P562A-N1P4Ex	50	53	0.94	31.4	6000	283	380	385	48	111
HP22517-P562A-N1P4Ex	76	76	1.0	45	5650	283	380	388	74	123
HP22521-P602A-N1P4Ex	100	106.6	0.94	62.8	6000	283	380	382	95	134
HP22525-P632A-N1P4Ex	125	133.2	0.94	78.5	6000	283	380	380	118	146

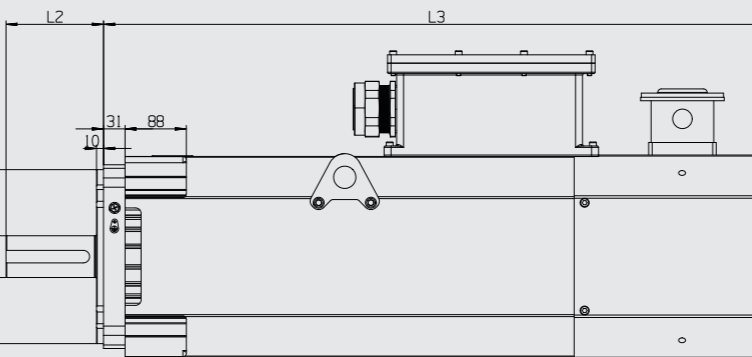
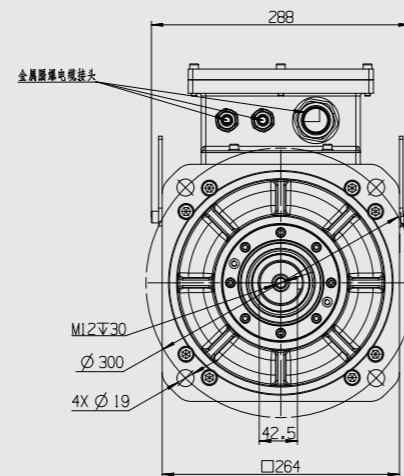
使用条件：驱动器开关频率 ≥ 4kHz

测试条件：

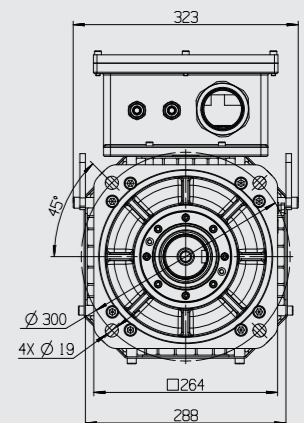
- > 电机水平放置在自由静止空气中，环境温度 30°C / Motor tested in horizontal position in free still air, ambient temperature 30°C
- > 电机使用法兰安装 (法兰温度 30°C) / Motor flanged (Tflange = 30°C)
- > 典型公差值 ±10% / Typical data tolerance +/- 10%
- > PTC130 的报警温度 130°C / Treshold of built in PTC 130°C
- > 开关频率 4kHz / Switching frequency 4kHz



电机型号	HP22513	HP22517	HP22521	HP22525
L3	415	455	495	535



电机型号	HP22513	HP22517	HP22521	HP22525
L3	611	651	691	731



HP225-F 电机参数

型号	额定 转矩 Tn(Nm)	额定 电流 In(A)	KT (Nm/A)	额定 功率 Pn(kW)	额定 转速 n(rpm)	额定 频率 f(Hz)	电源 等级 (V)	反电势 EMK(V)	转子惯量 (kg.m ² .10 ⁻³)	重量 (kg)
HP22513-P672F-N1P4Ex	78	97	0.80	55.0	6740	337	380	345	56	151
HP22517-P562F-N1P4Ex	127	125	1.02	75.0	5650	283	380	388	74	164
HP22517-P572F-R1P4Ex	125	127	0.98	75.0	5733	286.7	380	347	74	164
HP22517-P732F-N1P4Ex	98	128	0.77	75.0	7320	366	380	387	74	164
HP22517-P782F-N1P4Ex	110	151	0.73	90.0	7800	392	380	354	74	164
HP22517-P832F-N1P4Ex	86	128	0.67	75.0	8300	415	380	376	74	164
HP22521-P562F-N1P4Ex	153	150	1.02	90.0	5600	280	380	374	93	175
HP22521-P632F-N1P4Ex	136	152	0.89	90.0	6300	315	380	361	93	175
HP22525-P612F-N1P4Ex	172	192	0.90	110.0	6100	305	380	350	112	186

使用条件：驱动器开关频率 ≥ 4kHz

测试条件：

- > 电机水平放置在自由静止空气中，环境温度 30°C / Motc horizontal position in free still air, ambient temperature 30°C
- > 电机使用法兰安装 (法兰温度 30°C) / Motor flanged (Tflange = 30°C)
- > 典型公差值 ±10% / Typical data tolerance +/- 10%
- > PTC130 的报警温度 130°C / Treshold of built in PTC 130°C
- > 开关频率 4kHz / Switching frequency 4kHz

