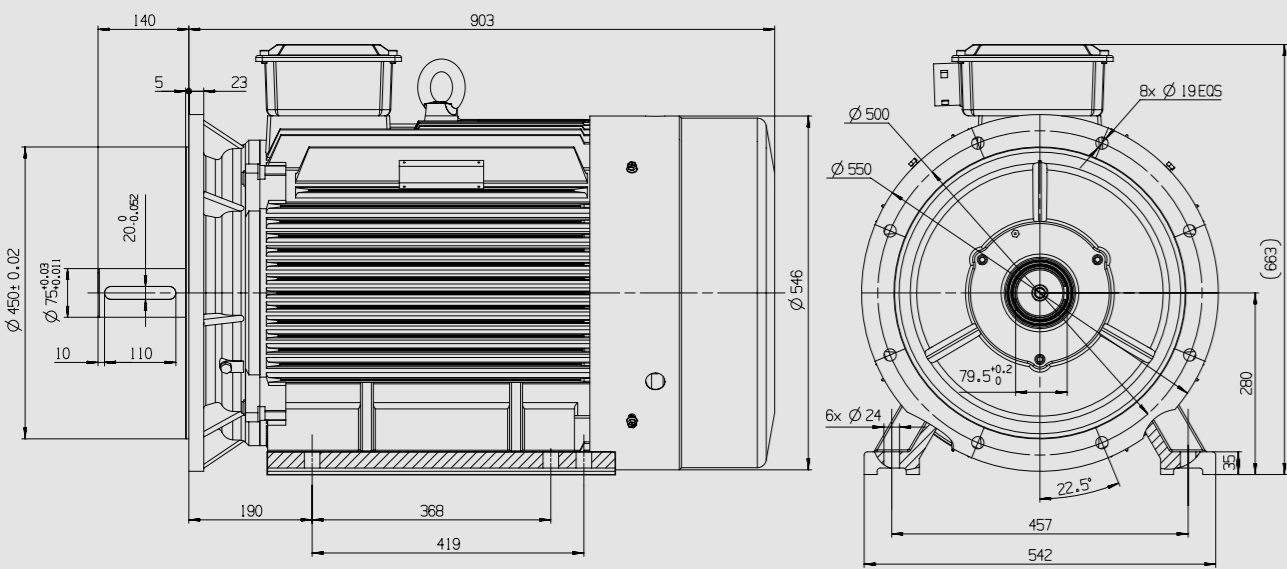


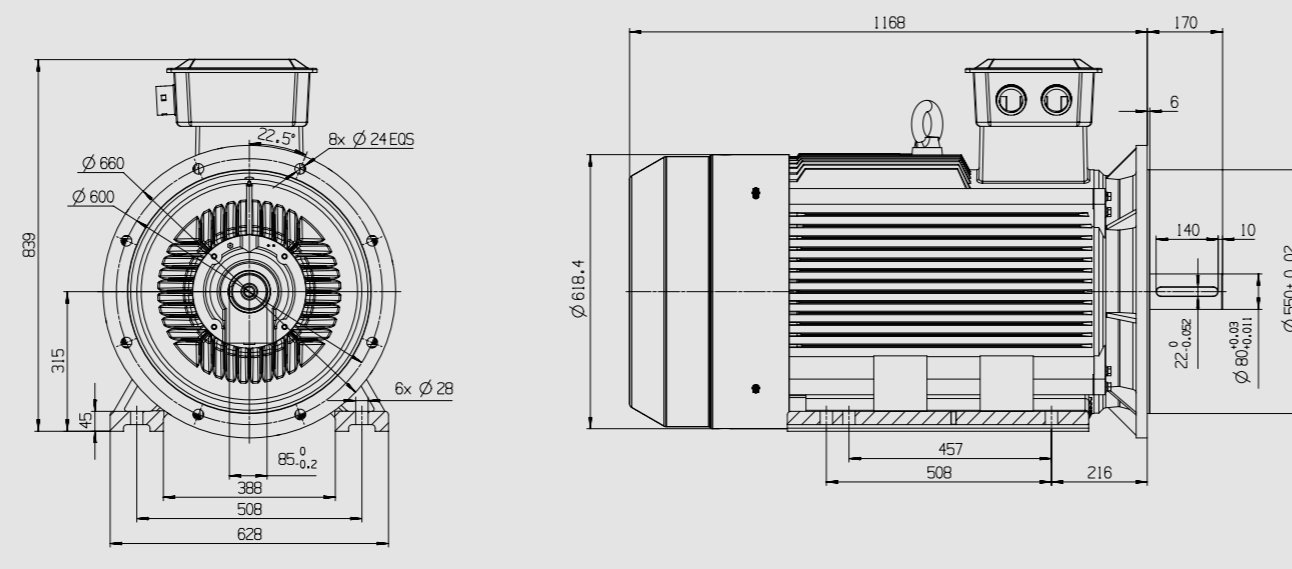
## HPK280 电机参数

型号	额定转矩 Tn(Nm)	额定电流 In(A)	KT (Nm/A)	额定功率 Pn(Kw)	额定转速 n(rpm)	额定频率 f(Hz)	效率 η(%)	服务 系数	极数
HPK280-110-1500	700	188	3.73	110	1500	150	96.6	1.3	12
HPK280-132-1500	840	219	3.83	132	1500	150	96.7	1.3	12
HPK280-160-1500	1019	266	3.83	160	1500	150	96.9	1.3	12
HPK280-185-1500	1178	307	3.83	185	1500	150	97.1	1.3	12
HPK280-160-3000	509	267	1.91	160	3000	200	96.6	1.2	8
HPK280-185-3000	589	306	1.93	185	3000	200	96.9	1.2	8
HPK280-200-3000	637	319	1.99	200	3000	200	96.9	1.2	8
HPK280-220-3000	700	373	1.88	220	3000	200	96.9	1.2	8



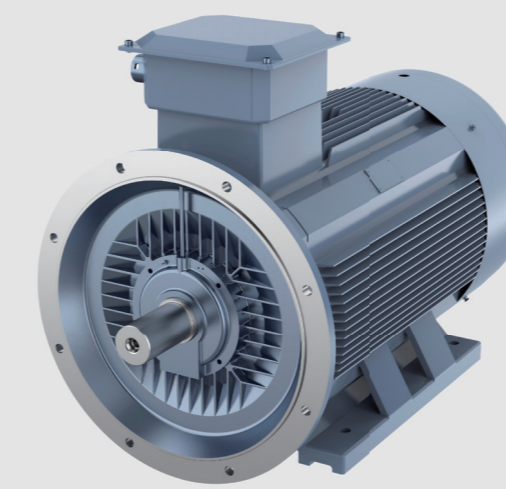
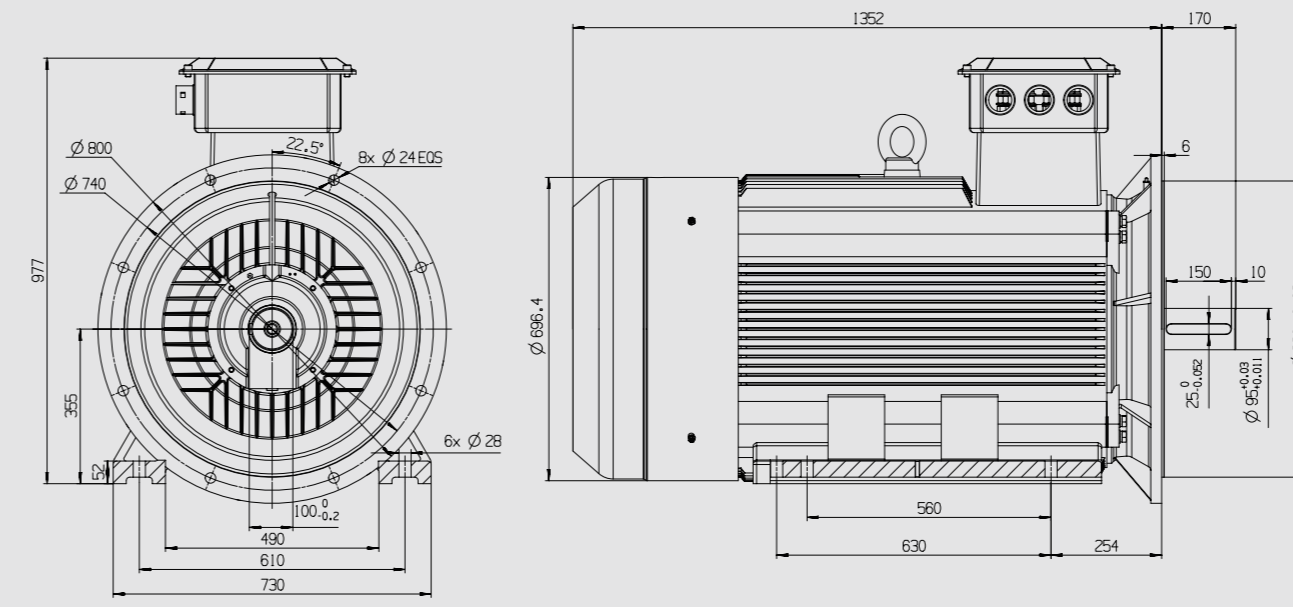
## HPK315 电机参数

型号	额定转矩 Tn(Nm)	额定电流 In(A)	KT (Nm/A)	额定功率 Pn(Kw)	额定转速 n(rpm)	额定频率 f(Hz)	效率 η(%)	服务 系数	极数
HPK315-200-1500	1273	326	3.91	200	1500	150	97.1	1.3	12
HPK315-220-1500	1401	360	3.89	220	1500	150	97.1	1.3	12
HPK315-250-1500	1592	403	3.95	250	1500	150	97.1	1.3	12
HPK315-280-1500	1783	440	4.05	280	1500	150	97.1	1.3	12
HPK315-200-3000	637	326	1.95	200	3000	200	96.9	1.2	8
HPK315-220-3000	700	359	1.95	220	3000	200	96.9	1.2	8
HPK315-250-3000	796	403	1.97	250	3000	200	96.9	1.2	8
HPK315-280-3000	891	440	2.02	280	3000	200	96.9	1.2	8
HPK315-315-3000	1003	503	1.99	315	3000	200	96.9	1.2	8



## HPK355 电机参数

型号	额定转矩 Tn(Nm)	额定电流 In(A)	KT (Nm/A)	额定功率 Pn(Kw)	额定转速 n(rpm)	额定频率 f(Hz)	效率 η(%)	服务 系数	极数
HPK355-280-1500	1783	479	3.72	280	1500	150	97.1	1.3	12
HPK355-315-1500	2006	532	3.77	315	1500	150	97.1	1.3	12
HPK355-355-1500	2260	622	3.63	355	1500	150	97.1	1.3	12
HPK355-400-1500	2547	653	3.90	400	1500	150	97.1	1.3	12



宁波海天驱动有限公司  
NINGBO HAITIAN DRIVE SYSTEMS CO., LTD.

宁波安信数控技术有限公司  
NINGBO ANSON CNC TECHNIQUE CO., LTD.

地址: 浙江省宁波市小浃江中路518号 邮编: 315801  
ADD: 518, Xiaojiang Middle Road, Beilun District,  
Zhejiang, China, 315801  
电话 /Tel: 0574-86185807  
传真 /Fax: 0574-86185809  
网址 /Web: www.haitiandrive.com

2026V04



IPM 永磁电机  
HPK系列

2026 版

www.haitiandrive.com  
驱动你的卓越

# IPM 永磁电机 HPK 系列



## 企业简介

宁波海天驱动有限公司筹建于 2005 年，作为海天集团六大支柱产业之一，充分利用集团平台优势，深耕工业自动化、非道路移动机械、工业液压三大核心领域。其产品体系丰富完备，涵盖伺服电机、伺服驱动器、高性能控制器、液压马达、液压泵、液压阀、液压系统、伺服机械手、磁力模版、直线导轨副等核心零部件。

海天驱动精准把握制造业智能化升级趋势以及非道路移动机械电动化需求，凭借产品齐全、自主研发制造的集成优势，为合作伙伴提供高效、节能、精密的核心部件，以及机电液一体化的解决方案，持续助力装备制造业向绿色化、数字化方向迈进。

## 产品介绍

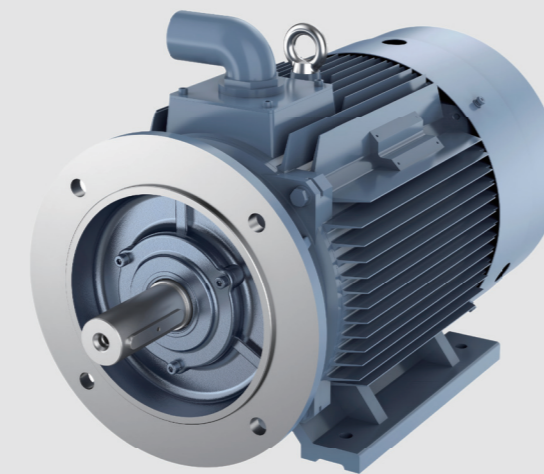
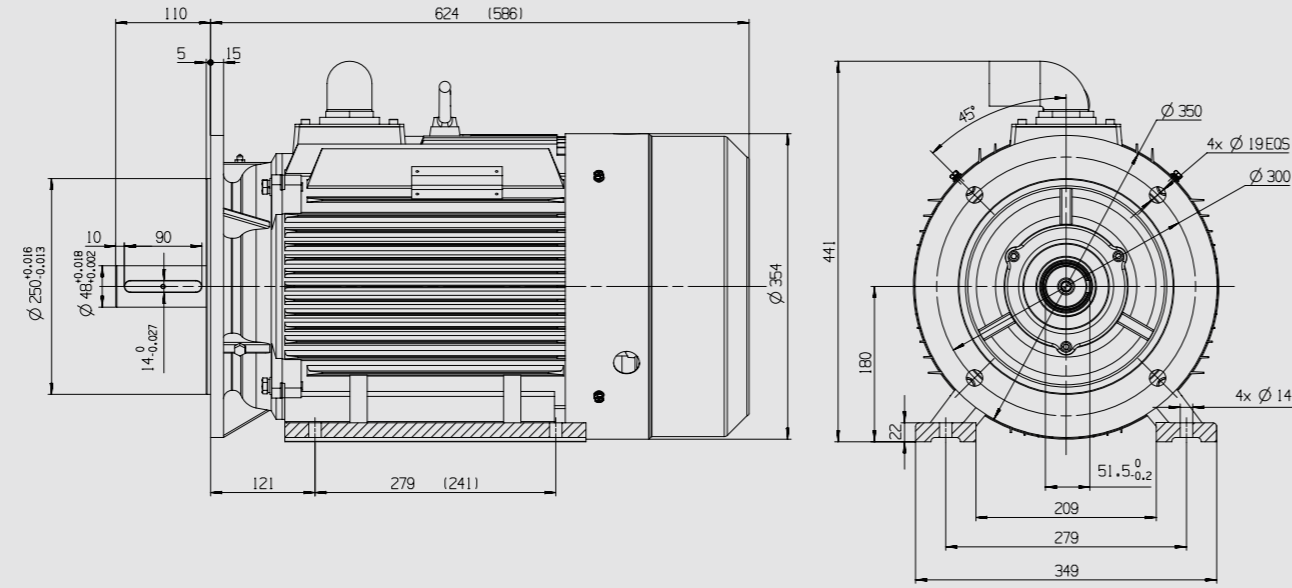
新一代的空压机专用高效永磁电机，为各类型的压缩机设备提供持续、稳定与高效的动力输出。该产品采用第三代超高性能稀土永磁材料，结合最新的多物理场耦合寻优技术，对产品的散热与损耗进行全面优化，提升综合指标，降低温升，最大化产品电能到机械能的转化效率。持续的精细化设计使得全系列产品可达到 IE5 能效等级，机型与功率范围可覆盖绝大部分的用户需求。

## 产品优势

- 专为空压机应用工况设计，电机刚性高，抗震强；
- 采用第二代内嵌式结构设计，降低转子涡流，降低转子温度；
- 采用高牌号稀土永磁材料，具有极高的抗退磁能力，提高电机高速运行的可靠性；
- 采用异步电机通用基座号，互换性强；
- 针对空压机典型运行工况，在 30%，50%，70% 额定转速下均达到一级能效标准，具备一级能效标识；
- 性能覆盖范围广，可满足绝大部分空压机电机使用需求，并可根据用户特殊要求进行定制（结构 / 性能均可定制）。

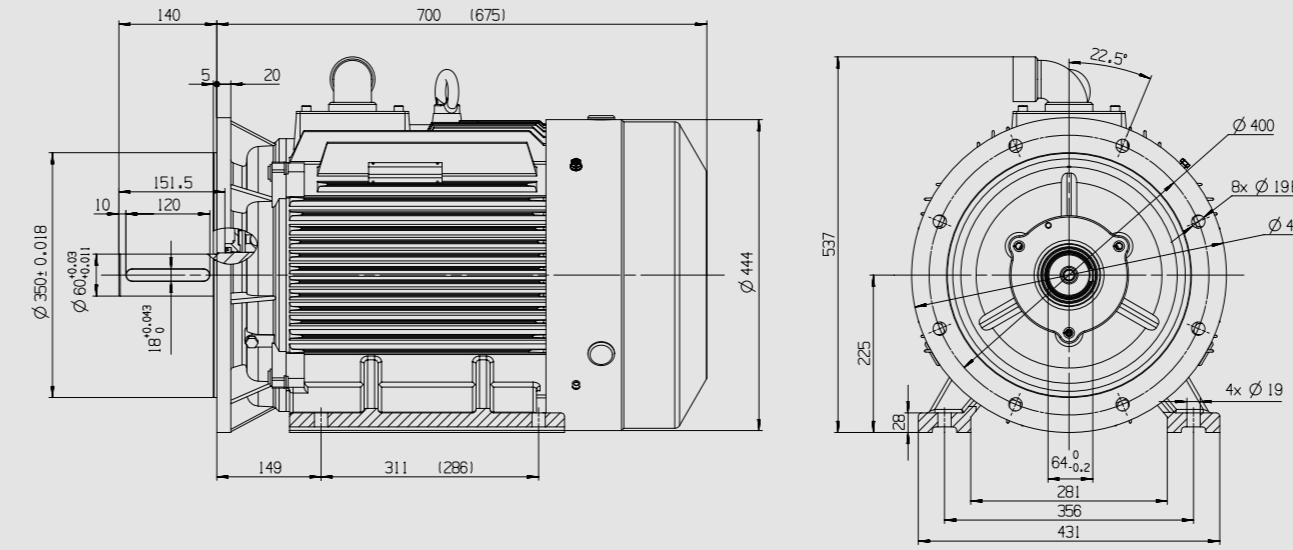
## HPK180 电机参数

型号	额定转矩 T <sub>n</sub> (Nm)	额定电流 I <sub>n</sub> (A)	KT (Nm/A)	额定功率 P <sub>n</sub> (Kw)	额定转速 n(rpm)	额定频率 f(Hz)	效率 η(%)	服务系数	极数
HPK180-22-1500	140	39	3.64	22	1500	150	95.3	1.3	12
HPK180-30-1500	191	52	3.68	30	1500	150	95.8	1.3	12
HPK180-37-1500	236	63	3.76	37	1500	150	96.0	1.3	12
HPK180-45-1500	287	78	3.69	45	1500	150	96.2	1.3	12
HPK180-55-1500	350	95	3.68	55	1500	150	96.4	1.3	12
HPK180-22-3000	70	36	1.93	22	3000	200	94.9	1.2	8
HPK180-30-3000	96	51	1.88	30	3000	200	95.3	1.2	8
HPK180-37-3000	118	62	1.89	37	3000	200	95.7	1.2	8
HPK180-45-3000	143	75	1.92	45	3000	200	95.9	1.2	8
HPK180-55-3000	175	94	1.87	55	3000	200	96.1	1.2	8
HPK180-75-3000	239	127	1.89	75	3000	200	96.4	1.2	8



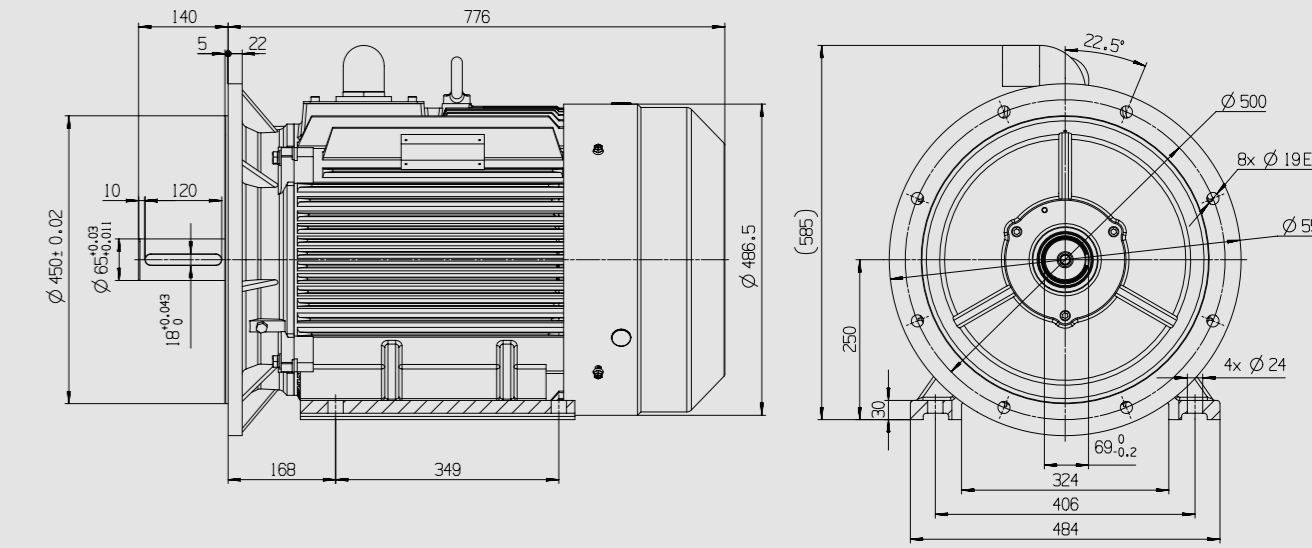
## HPK225 电机参数

型号	额定转矩 T <sub>n</sub> (Nm)	额定电流 I <sub>n</sub> (A)	KT (Nm/A)	额定功率 P <sub>n</sub> (Kw)	额定转速 n(rpm)	额定频率 f(Hz)	效率 η(%)	服务系数	极数
HPK225-55-1500	350	90	3.87	55	1500	150	96.4	1.3	12
HPK225-75-1500	478	121	3.94	75	1500	150	96.6	1.3	12
HPK225-90-1500	573	151	3.81	90	1500	150	96.8	1.3	12
HPK225-55-3000	175	94	1.87	55	3000	200	96.1	1.2	8
HPK225-75-3000	239	125	1.91	75	3000	200	96.4	1.2	8
HPK225-90-3000	287	155	1.85	90	3000	200	96.5	1.2	8
HPK225-110-3000	350	190	1.84	110	3000	200	96.4	1.2	8
HPK225-132-3000	420	222	1.90	132	3000	200	96.5	1.2	8



## HPK250 电机参数

型号	额定转矩 T <sub>n</sub> (Nm)	额定电流 I <sub>n</sub> (A)	KT (Nm/A)	额定功率 P <sub>n</sub> (Kw)	额定转速 n(rpm)	额定频率 f(Hz)	效率 η(%)	服务系数	极数
HPK250-55-1500	350	97	3.60	55	1500	150	96.4	1.3	12
HPK250-75-1500	478	134	3.57	75	1500	150	96.6	1.3	12
HPK250-90-1500	573	158	3.63	90	1500	150	96.8	1.3	12
HPK250-90-3000	287	152	1.89	90	3000	200	96.5	1.2	8
HPK250-110-3000	350	190	1.84	110	3000	200	96.4	1.2	8
HPK225-132-3000	420	224	1.88	132	3000	200	96.5	1.2	8
HPK250-160-3000	509	271	1.88	160	3000	200	96.6	1.2	8
HPK250-185-3000	589	312	1.89	185	3000	200	96.9	1.2	8



## 型号命名规则

